

レオナード

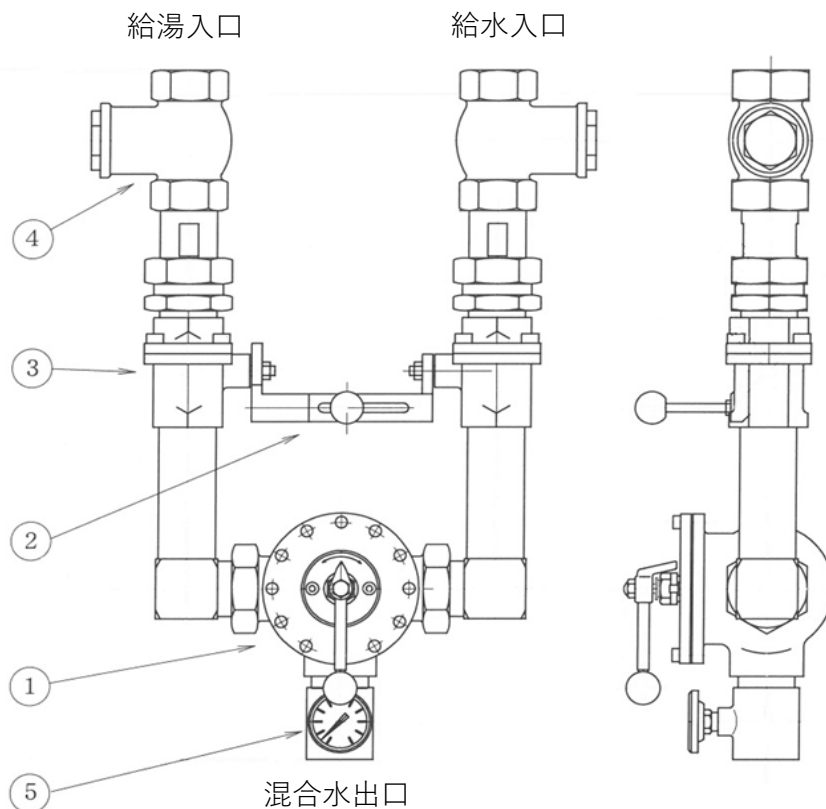
浴槽適温水補給ユニット

TXU-5型 メンテナンスガイド

TXU-5型ユニットのメンテナンスについて、症状別にメンテナンス方法をご案内致します。メンテナンスの際は、安全に十分に配慮して行って下さい。また、下記の点には特に注意して行って下さい。

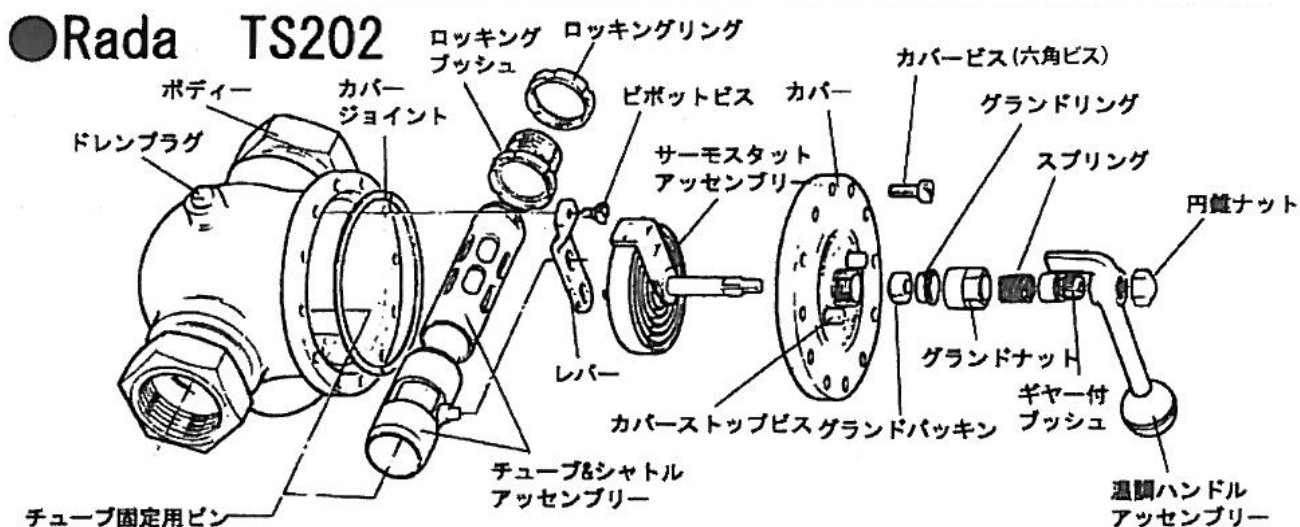
- ⚠ 下図、各部名称⑤ボール弁を閉にして下さい。
- ⚠ ユニット内に残圧がないか確認して下さい。
- ⚠ 配管が高温になっていないか確認して下さい。

■各部名称



5	温度計
4	ストレーナー
3	タンデムボール弁
2	タンデム開閉レバー
1	RADA TS202
符号	名称

■ミキシングバルブ内部部品構造



RADA ミキシングバルブ主要部品は3点で構成されています。

- ①サーモスタットアッセンブリーは温水温度に感知し、給湯・給水の混合割合を制御する部品（チューブ&シャトルアッセンブリー）を動かす部品です。
- ②チューブ&シャトルアッセンブリーは給湯と給水の混合割合を制御する部品です。（上記アッセンブリーは、チューブとシャトルの2点で構成されています。）

チューブ&シャトルアッセンブリーは表面にテフロンニッケルコーティングを施し、対摩耗性・摺動性に優れていますが、長年のご使用でチューブとシャトルの隙間が大きくなると混合割合を制御できなくなります。

また、サーモスタットアッセンブリーも損耗することは避けられません。

しかし、これらの部品を交換することにより、RADA ミキシングバルブは初期の性能を回復することができます。

■ 日常の点検

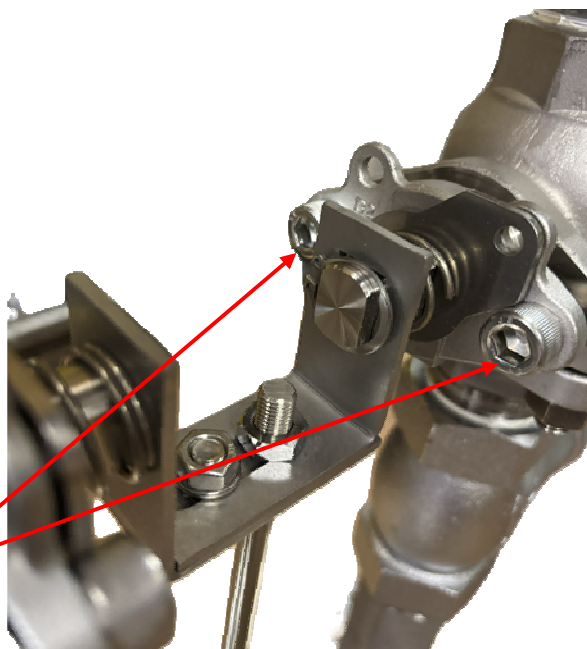
☆ 定期的に行って下さい。

● タンデムボールバルブ

タンデムボールバルブ部分から漏れがないか確認して下さい。

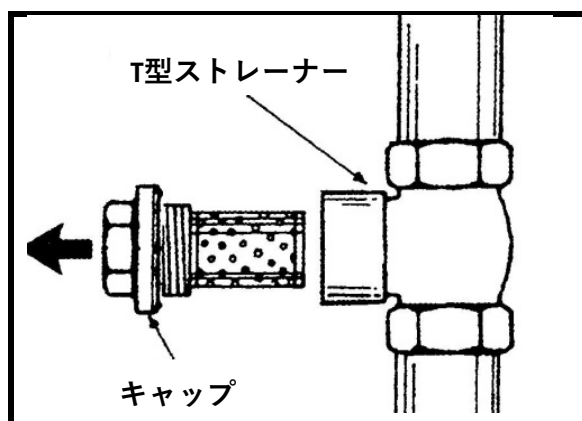
1. タンデムボールバルブから漏れている場合は、六角レンチで軽く増し締めして下さい。
2. 漏れが止まらない場合はボールバルブを交換して下さい。

六角レンチで軽く増し締め
して下さい



● ストレーナー

1. 給湯、給水の保守用ボールバルブを閉じて下さい。出口側を開きミキシングユニットの残留水を出し圧力(残圧)を抜いて下さい。
2. ストレーナーのキャップを外し、中のスクリーンを取出し、ブラシ等で清掃または交換して下さい。



● 供給条件の確認

給湯、給水の供給圧力を定期的を確認して下さい。仕様条件から外れている場合は、供給圧力を調整して下さい。

■ミキシングバルブ分解手順

●手順1

サーモスタットアッセンブリー取り外し方法

●手順2

サーモスタットアッセンブリー組立方法

●手順3

最高温度設定方法

●手順4

チューブ&シャトルアッセンブリー確認方法

●手順5

チューブ&シャトルアッセンブリー交換方法

●手順6

タンデムボールバルブの交換方法

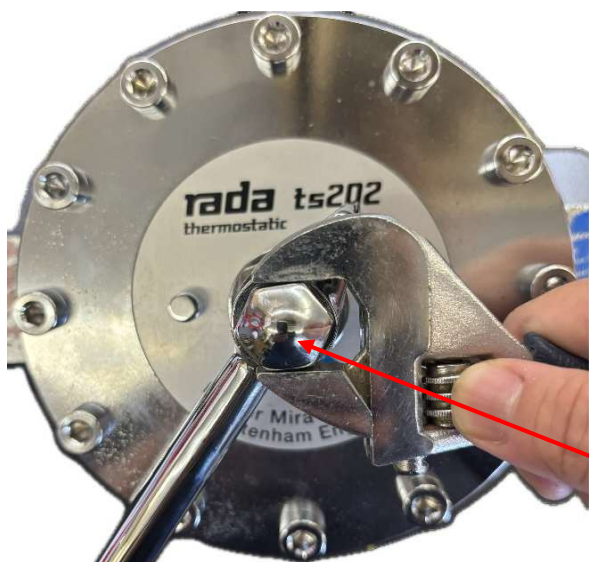
■故障診断

症状別項目	メンテナンス内容
1. 温調ハンドル部分から 漏れがある 参照手順：手順1～3	・漏れがある場合は、グランドナットの増し締めか グランドパッキンの交換が必要です
2. 温調ハンドルが動かない 参照手順：手順1～3	・サーモスタットアッセンブリーのスピンドルの固着か 内部部品の固着の可能性があります
3. 希望の温水温度が得られない 参照手順：手順1～5	・ストレーナーのつまりを確認して下さい ・供給条件を確認して下さい ・最高温度の設定をして下さい ・内部部品の固着又は劣化の可能性があります 内部部品の清掃又は交換して下さい
4. 希望の温水量が得られない 参照手順：手順1～5	・ストレーナーのつまりを確認して下さい ・供給条件を確認して下さい ・内部部品の固着又は劣化の可能性があります 内部部品の清掃又は交換して下さい
5. 温調ハンドルを右、左に動か して温水温度を変えることが できない 参照手順：手順1～5	・ストレーナーのつまりを確認して下さい ・内部部品の固着又は劣化の可能性があります 内部部品の清掃又は交換して下さい
7. タンデムボールバルブを 閉じて水が止まらない 参照手順：手順6	・給水側のタンデムボールバルブを交換して下さい
8. タンデムボールバルブを 閉じて温度表示が上昇する 参照手順：手順6	・蒸気側のタンデムボールバルブを交換して下さい
9. タンデムボールバルブ 部分から漏れる 参照手順：手順6	・六角レンチで軽く増し締めしても止まらない場合は、 ボールバルブを交換して下さい
8. 温度計が正しい温度を示さない	・温度計を交換してください

●手順1

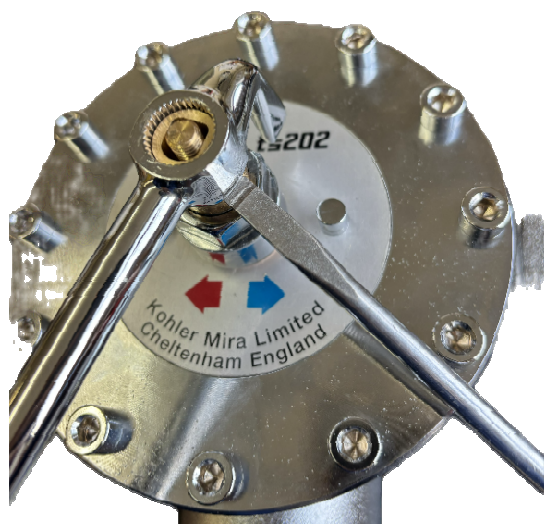
サーモスタットアッセンブリ取り外し方法

(温調ハンドル部からの漏れ・温調ハンドルが動かない場合)



①温調ハンドルを固定している
円錐ナットを取り外してください。

円錐ナット

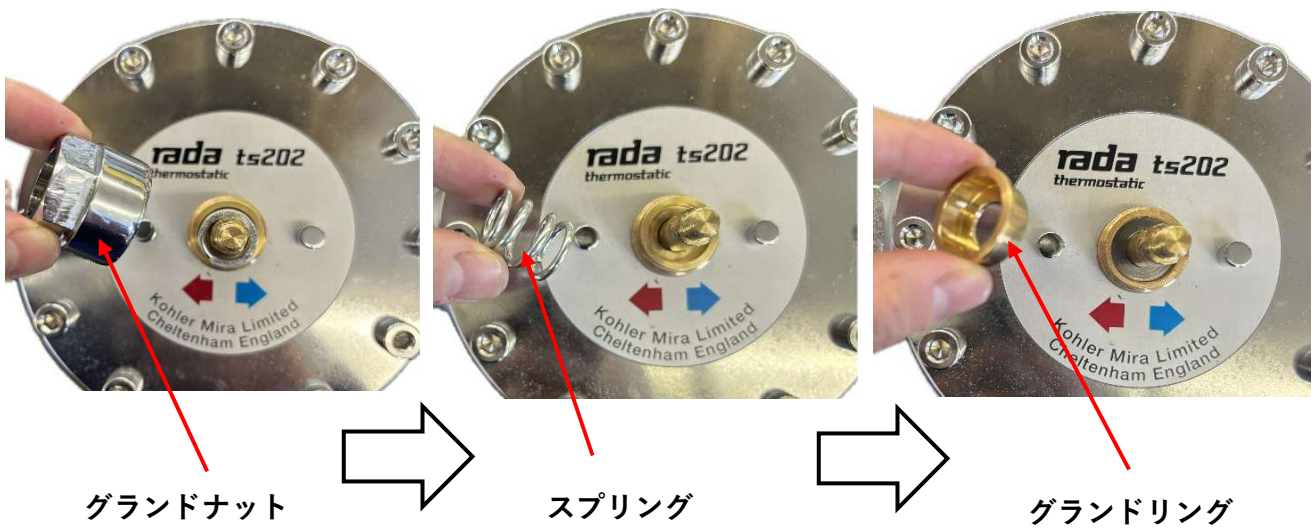


②温調ハンドルを取り外して下さい。
通常は手前に抜き取れますが、カミ込んでいる
場合がありますので、マイナスイドライバーなど
で少しずつ抜き取ってください。



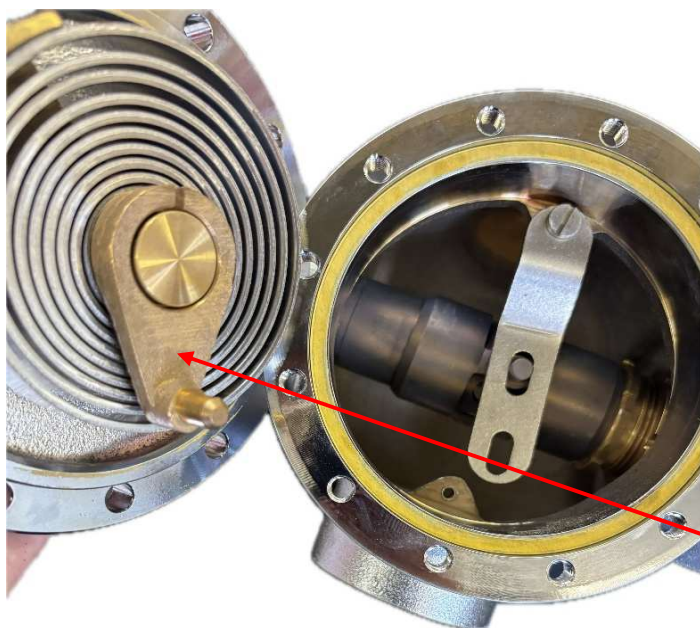
③ギヤー付ブッシュを取り外して下さい。
ギヤー付ブッシュが温調ハンドル側にカミ込ん
で残っている場合は、プラスチックハンマーな
どで抜き取って下さい。

ギヤー付ブッシュ



④グラウンドナット・スプリング・グラウンドリングの順に取り外して下さい。

※スピンドル部より漏れがある場合は、グラウンドナットを漏れが止まるまで徐々に増し締めを行って下さい。締めすぎると温調ハンドルが操作できなくなる可能性がありますのでご注意ください。それでも止まらない場合は、グラウンドパッキンの交換が必要です。



⑤カバービスを外しカバーを外して下さい。

※カバービスを取り外す際は、六角ドライバー6mmが必要です。

⑥取り外したカバーの外側から内側へスピンドルを押し出して下さい。

(サーモスタットアッセンブリーを取り外すことができます)

古いグラウンドパッキンを取り除き、残渣が残らないように取り除いて下さい。

そして新しいグラウンドパッキンを取付けて下さい。

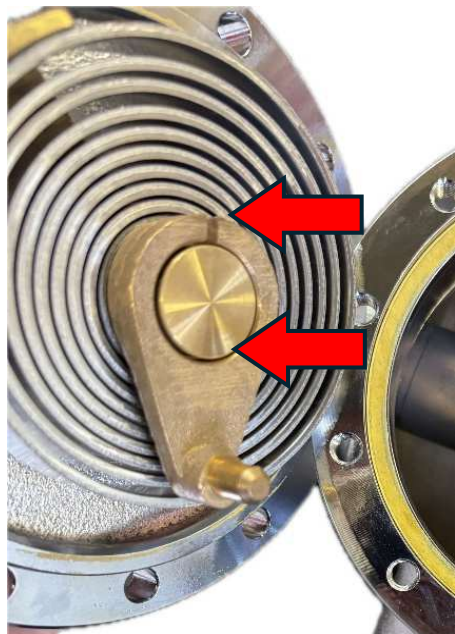
※古いグラウンドパッキンのカスが残らないようにご注意ください。

●手順2

サーモスタットアセンブリの組み立て方法

(サーモスタットアセンブリのグランドパッキン交換時)

(サーモスタットアセンブリ交換時)



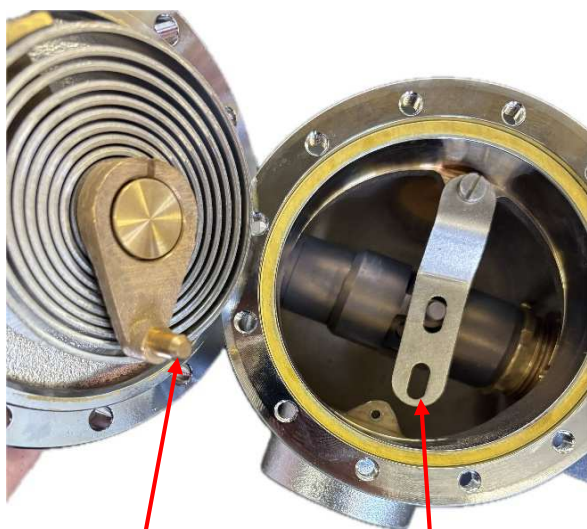
①グランドパッキンを装着後、サーモスタットアセンブリをカバーの内側から突き当たるまで押し込んでください。

※カバーにサーモスタットアセンブリをはめ込む前に、スピンドル部に適量のシリコン製グリスを塗布してください。

②グランドリング・グランドナットの順に取り付け、グランドナットを締めて下さい。

(スプリングは温調ハンドル装着の際に組み込みます)

※締めすぎや均等に締め付けられていないと温調ハンドルが操作できなくなったり、擦れたりする可能性があります。



サーモスタット
アセンブリ

内部レバーの
楕円形の穴

③古いカバージョイントの残渣が残らないよう完全に取り除き、新しいカバージョイントを取付けてください。

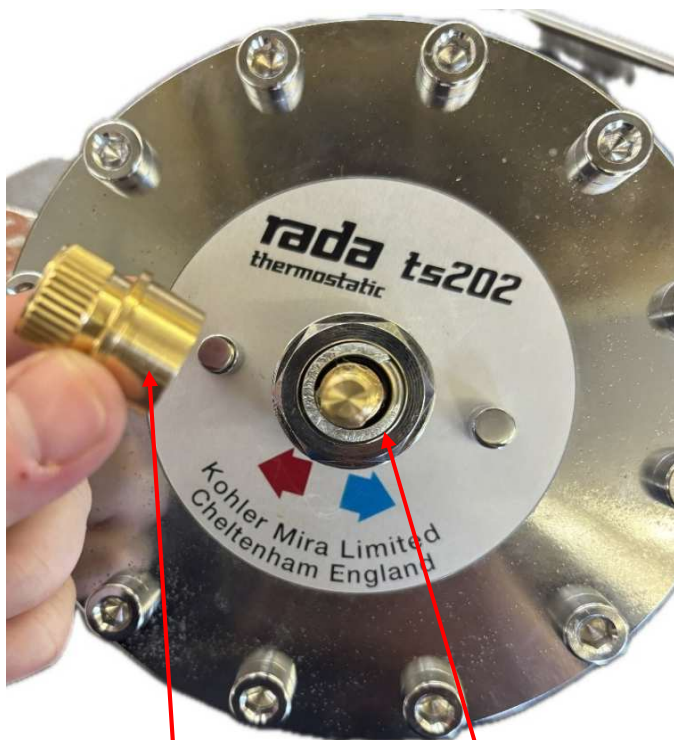
サーモスタットの矢印の軸と内部レバーの矢印の楕円形の穴にはまる様に取り付けて下さい。そして、カバービスを均等に締め付けて下さい。

●手順3

最高温度設定方法（内部部品交換後の温度設定時）

※間違っても温調ハンドルを高温側に操作しても高温が出ることがない温度です。

通常運転の温度ではありません。



ギヤ付ブッシュ

スプリング

①最初に温調ハンドル・ギヤ付きブッシュ・スプリングを取り外してください。

②低温側にサーモスタットアセンブリーのスピンドルを左側（低温側）に回して下さい。

③温水を出しながら、スピンドルを少しずつ右に回し、希望する最高温度にした後、スプリング・ギヤ付ブッシュを取り付け下さい。

※サーモスタットのスピンドルは「かまぼこ型」の形状になっています。ギヤ付ブッシュのさし込み穴も同様の形状になっていますので、確認して取り付け下さい。また、1方向しかはめ込みことが出来ません。



A

B

④温調ハンドルの矢印の部分（A）とカバー部の矢印の部分（B）が左いっぱいまでストップするようにスプリングを入れ温調ハンドルを取付け下さい。

⑤その後何度か温調ハンドルを操作し、適切な温度になっていることをご確認ください。

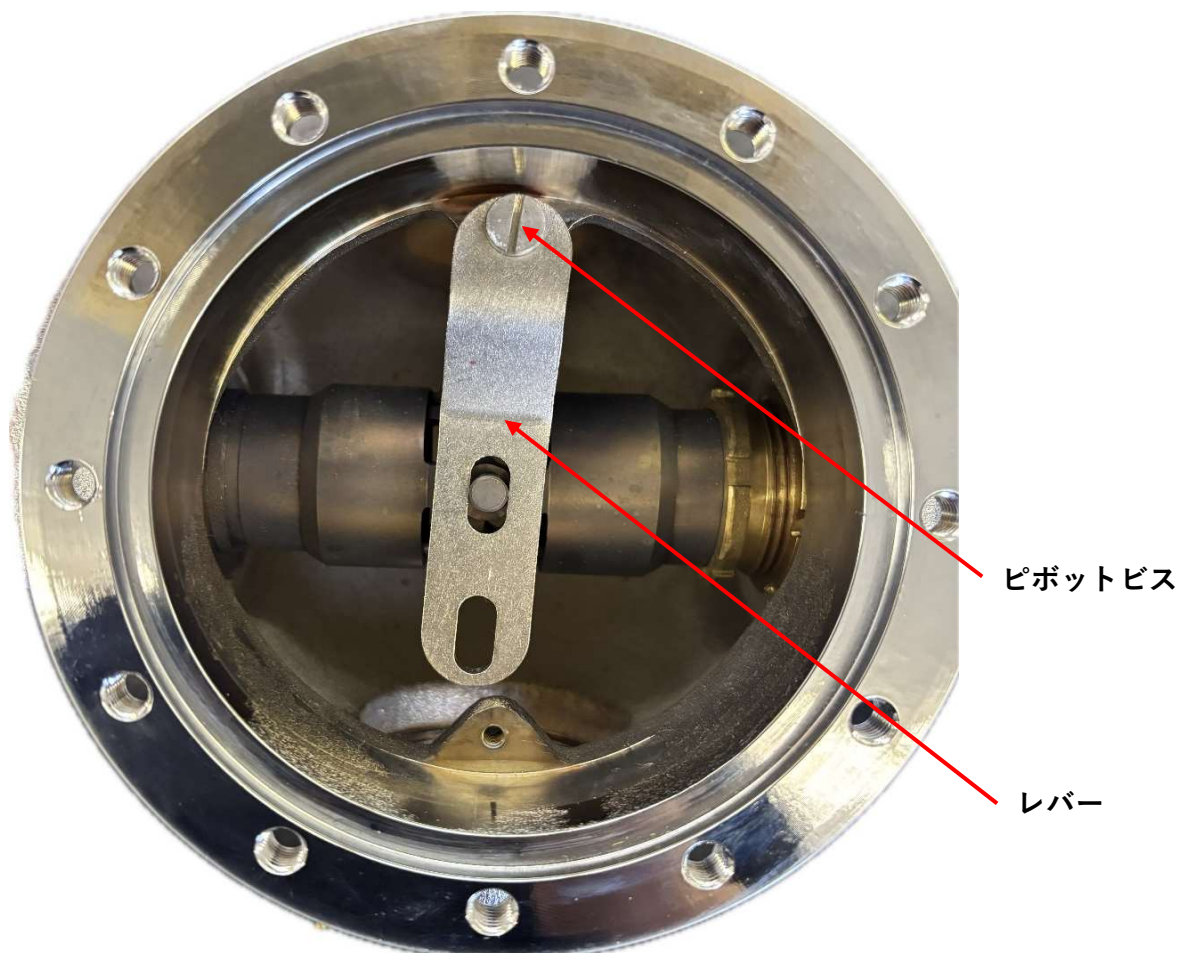
温調ハンドル

●手順4

チューブ&シャトルアッセンブリー確認方法

(温調ハンドルが動かない・希望する温水温度、温水量が得られない場合)

(混合音が大きくなった場合)



①手順1の通りカバーを取り外し、サーモスタットアッセンブリーにスケールの付着や破損がないか確認して下さい。

ある場合は手順2の通り清掃もしくは交換して下さい。

②内部レバーを動かしチューブ&シャトルアッセンブリーが左右に軽く動くことを確認して下さい。動きが悪い場合は柔らかい布で清掃して下さい。

それでも動きが悪い場合や、まったく動かない場合、隙間が大きくなっている場合はチューブ&シャトルアッセンブリーを交換して下さい。

(正常品はほとんど「ガタつき」はありません。)

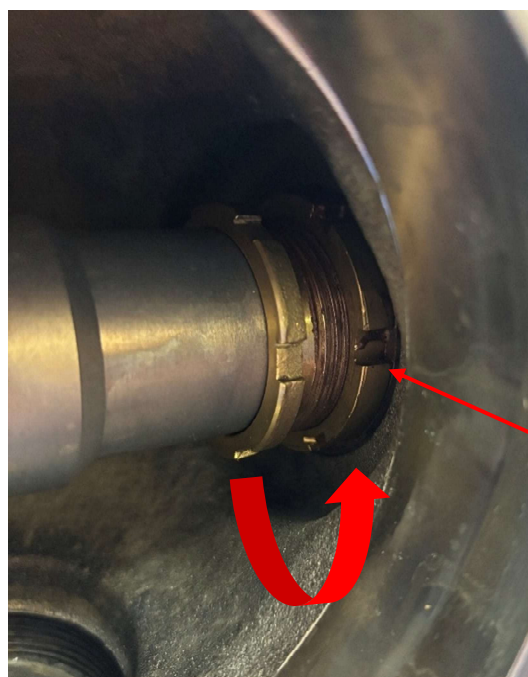
●手順5

チューブ&シャトルアッセンブリー交換方法



①手順1の順序でカバーを外して下さい。

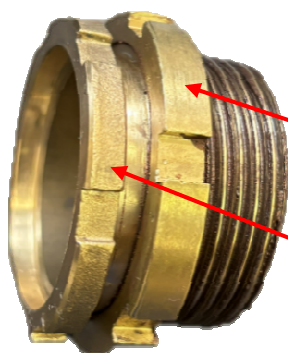
②ピボットビスを外し、内部レバーを取り外して下さい。



③ロックリングをマイナス貫通ドライバー・ハンマーなどを使用し、**反時計方向**へ回して緩めて下さい。

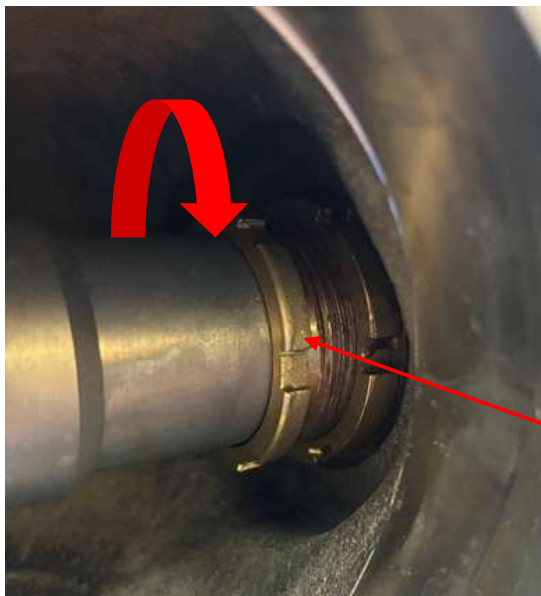
(左方向へネジの根本まで送る要領で回して下さい)

ロックリング



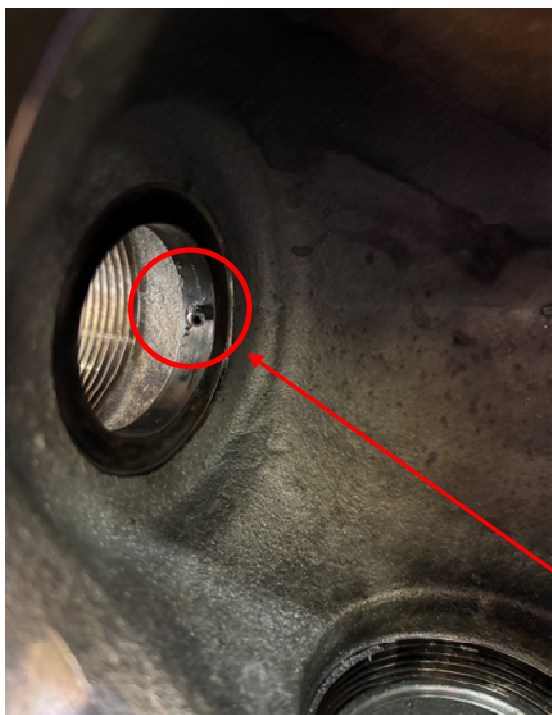
ロックリング

ロックリングブッシュ



④ ③でロッキングリングをロッキングブッシュの根元まで送り込んだ後、ロッキングブッシュを同じ要領で**時計方向**へ回しボディへねじ込むように回してチューブ&シャトルアッセンブリーを外して下さい。

ロッキングブッシュ



⑤ボディ内部を柔らかい布で清掃後、新しいチューブ&シャトルアッセンブリー固定ピンの切欠きとボディ内部にあるチューブ固定ピンをセットし、ボディ給水側にあるロッキングブッシュをチューブがしっかり固定するまで**反時計方向**に回して下さい。
そしてロッキングブッシュ緩み止め用のロッキングリングを**時計方向**へ回して固定して下さい。

チューブ固定ピン



チューブ固定ピン用切欠き

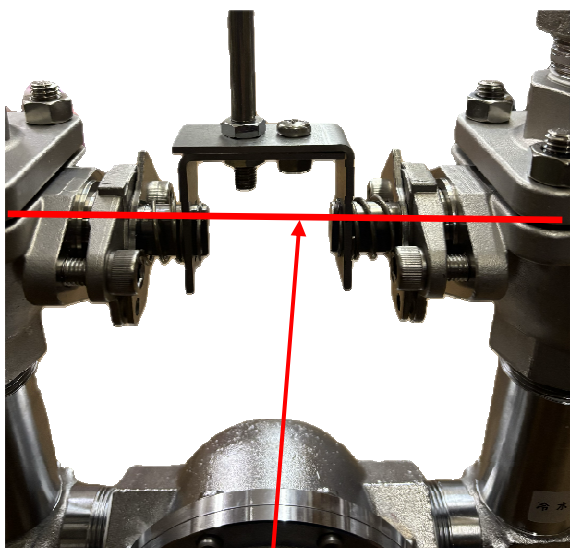
チューブ&シャトルアッセンブリー

⑥内部レバーを取り付けて下さい。
内部レバーの中央部にある穴とシャトルのピンがはまる様にセットして下さい。
装着後、指先で軽く左右に稼働するか確認して下さい。

⑦手順2・手順3の順番に組立後、試運転を行って下さい。

●手順6

タンデムボールバルブの交換方法



タンデムボールバルブのスピンドルの高さを揃えて下さい

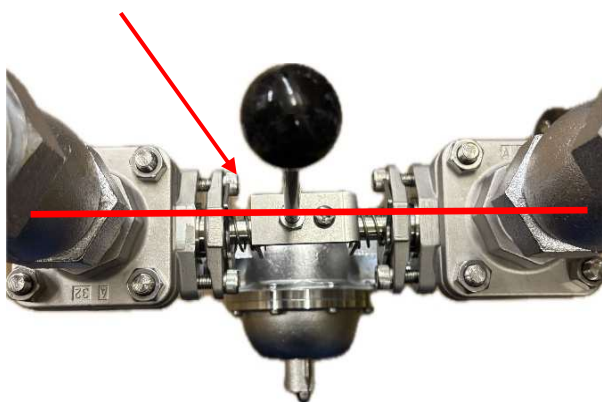
①1次側フランジボルトナット外して下さい。

②ユニットを接続配管から外して下さい。

③ハンドル・タンデムレバーを取り外して下さい。

④ユニットを取り外し、タンデムボールバルブの交換をして下さい。L型継手にシールテープを適量巻き付け、新しいタンデムボールバルブのスピンドルを同じ高さになるようにねじ込んで下さい。

タンデムボールバルブのスピンドルが真っ直ぐ
向い合せになるように調整して下さい



⑤同じ高さにねじ込んだあと真上から左右のタンデムボールバルブのスピンドルが真っ直ぐに向い合せになる様に調整して下さい。

⑥タンデムレバー・レバーハンドルを取り付け、何度か開閉し正常に開閉できるか確認して下さい。



LEONARD サービスネットワーク

有限会社 北海道レオナード	〒004-0002 札幌市厚別区厚別東 2条5-24-8 TEL : 011-898-1096 FAX : 011-898-1107
有限会社 オーク技研	〒041-0837 北海道函館市陣川 2-6-8 TEL : 0138-56-1131 FAX : 0138-56-1187
株式会社 東京レオナード商会 ●浦和センター	〒338-0832 埼玉県さいたま市桜区西堀 3-23-11 TEL : 048-866-0711 FAX : 048-866-2160
株式会社 横浜レオナード商会	〒227-0062 神奈川県横浜市都筑区佐江戸町 235 TEL : 045-507-6181 FAX : 045-507-6702
株式会社 中部レオナード	〒454-0997 愛知県名古屋市中川区万場 4-815 TEL : 052-526-2030 FAX : 052-526-2031
株式会社 日本レオナード商会	〒561-0817 大阪府豊中市浜 2-10-3 TEL : 06-6336-0321 FAX : 06-6336-1529
Web http://www.japan.leonard.co.jp e-mail info@japan-leonard.co.jp	
株式会社 日本レオナード商会 ●福岡事務所	〒815-0082 福岡市南区大楠 1-15-32-203 TEL : 092-511-2733 FAX : 092-553-2313